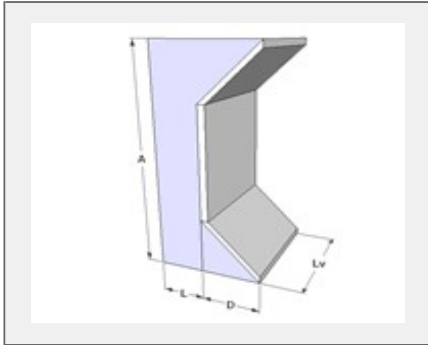
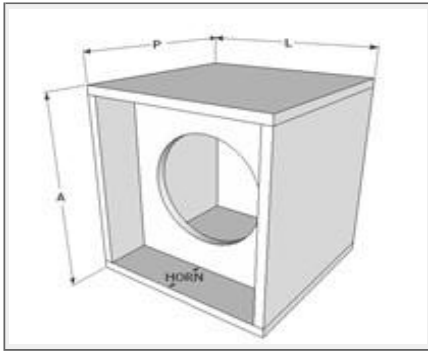




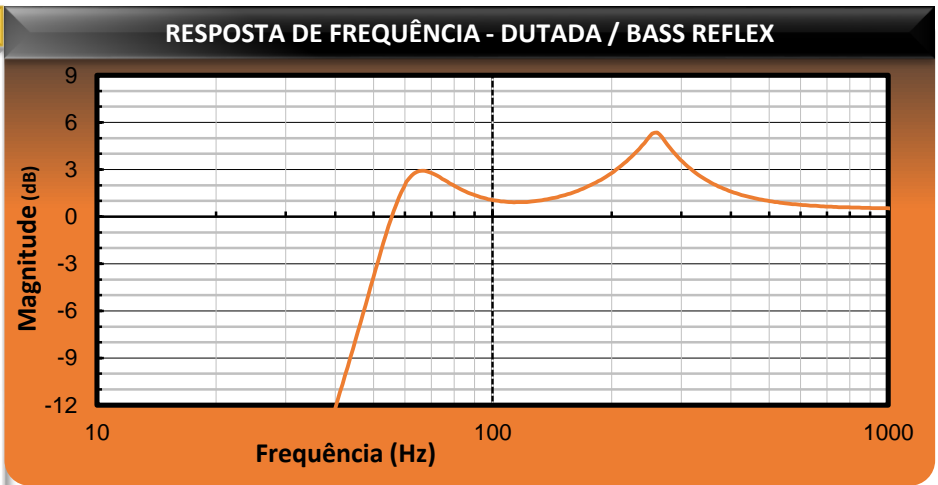
# PROJETO PROMOCIONAL SHIVER 3.8 15



ESPESSURA CHAPA	
ESPESSURA CHAPA	1,5 cm
ALTURA (A)	45 cm
LARGURA (L)	53 cm
PROF. (P)	60 cm
PROF. INFERIOR (Pi)	0 cm
HORN / RECUO	30 cm

DUTOS	
ALTURA (A)	42 cm
LARGURA (L)	6 cm
PROF TOTAL (Lv)	31.5 cm
LARG. TRIANGULO (D)	10 cm
HIPOTENUSA	17.14 cm
RECUO DO DUTO	0 cm
QUANTIDADE	1

RESULTADOS		
VT	56,7	L
VB	61,34	L
FB	58,9	Hz
F3	50,68	Hz
FPico	66,25	cm <sup>2</sup>
Fhorn	252,26	Hz
Área Dutos	352	cm <sup>2</sup>
Frontal S1/S2	1668,0	cm <sup>2</sup>
Saída S2/S3	1668,0	cm <sup>2</sup>



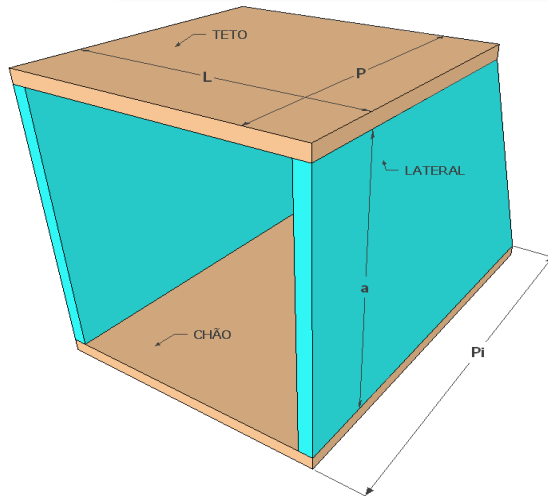
HENRIQUE SOM E PROJETOS



11/09/2012

HPF: 50Hz 24db8ª LPF: 160 Hz 24dB8ª

**MEDIDAS DAS PEÇAS**



**TETO**

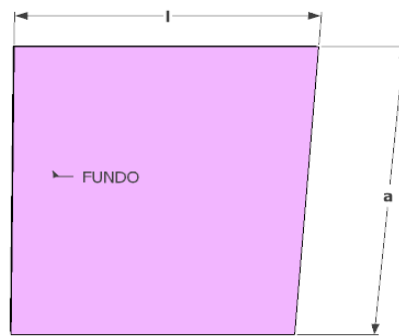
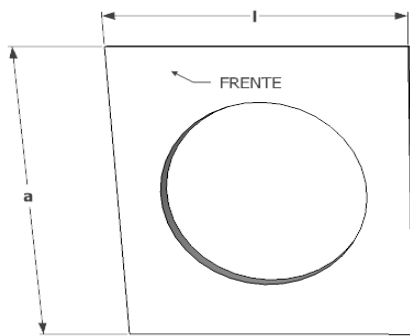
L	53,0	cm
P	60,0	cm

**CHÃO**

L	53,0	cm
Pi	60,0	cm

**LATERAL**

a	42,0	cm
P	60,0	cm
Pi	60,0	cm



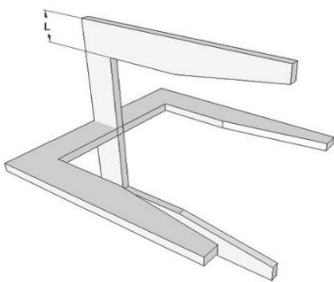
**FRENTE**

a	42,0	cm
l	42,5	cm

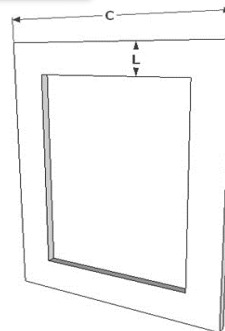
**FUNDO**

a	42,0	cm
l	50,0	cm

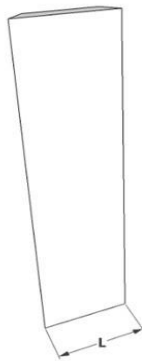
**REFORÇOS**



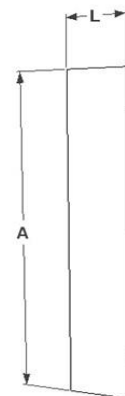
L	6,0	cm
PROF.	27,0	cm
PROF. INF.		cm
ATL. TOTAL	42,0	cm
LAR. TOTAL	50,0	cm
QTD.	1,0	



L		cm
C		cm
C INF.		cm
DIV.		
QTD.		



L		cm
COMP.		
QTD.		



L		cm
A		cm
QTD.		