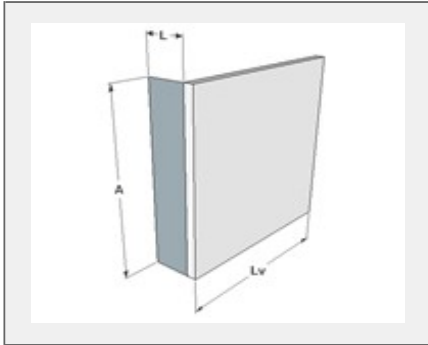
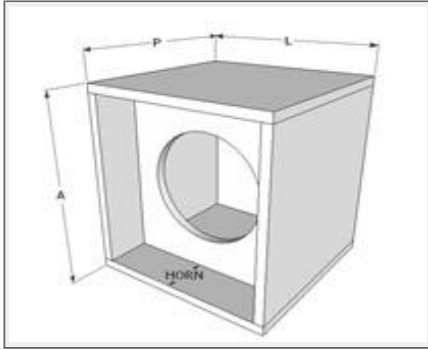




CAPETINHA MH420 10



ESPESSURA CHAPA

ESPESSURA CHAPA	1,5	cm
ALTURA (A)	30	cm
LARGURA (L)	35	cm
PROF. (P)	38	cm
PROF. INFERIOR (Pi)	0	cm
HORN / RECUO	20	cm

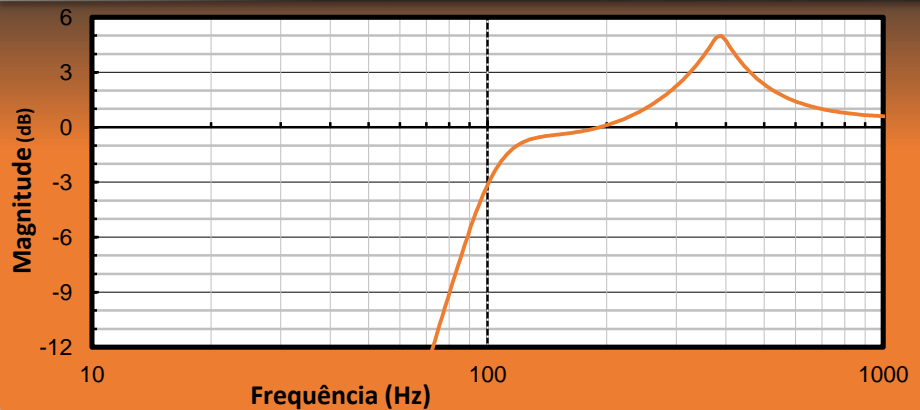
DUTOS

ALTURA (A)	27	cm
LARGURA (L)	3.5	cm
PROF TOTAL (Lv)	21.5	cm
LARG. TRIANGULO (D)	0	cm
HIPOTENUSA	0	cm
RECUO DO DUTO	0	cm
QUANTIDADE	1	

RESULTADOS

VT	12,96	L
VB	10,36	L
FB	96,02	Hz
F3	100,52	Hz
FPico	591,15	cm ²
Fhorn	378,4	Hz
Área Dutos	94,5	cm ²
Frontal S1/S2	729	cm ²
Saída S2/S3	729	cm ²

RESPOSTA DE FREQUÊNCIA - DUTADA / BASS REFLEX



HENRIQUE SOM E PROJETOS



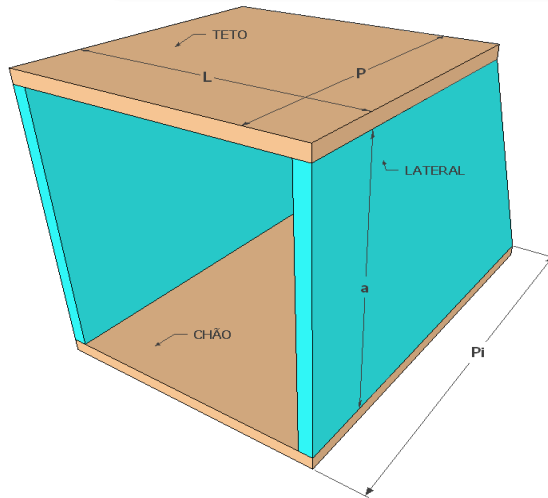
16/11/2022

HPF: 130Hz 24dB^a LPF: 1000Hz 24dB^a



CAPETINHA MH420 10

MEDIDAS DAS PEÇAS



TETO

L 35,0 cm

P 38,0 cm

CHÃO

L 35,0 cm

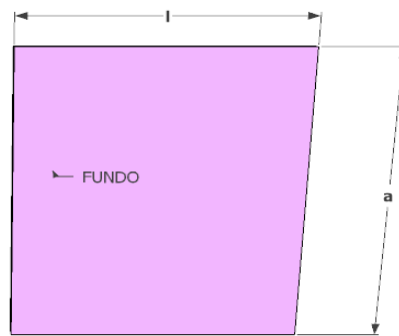
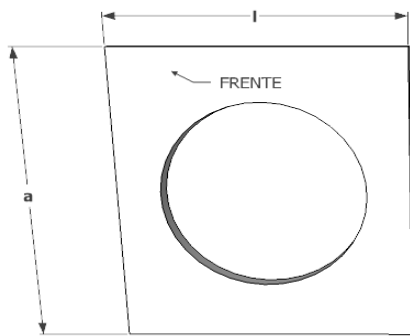
Pi 38,0 cm

LATERAL

a 27,0 cm

P 38,0 cm

Pi 38,0 cm



FRENTE

a 27,0 cm

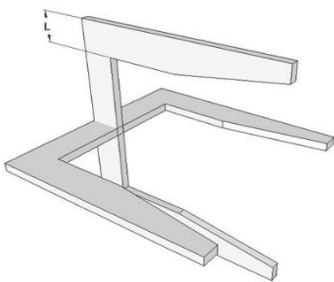
l 27,0 cm

FUNDO

a 27,0 cm

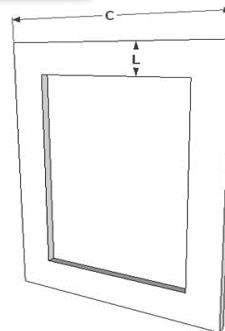
l 32,0 cm

REFORÇOS



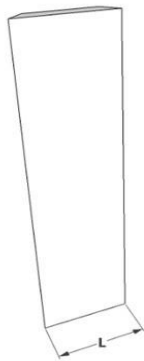
L
PROF.
PROF. INF.
ATL. TOTAL
LAR. TOTAL
QTD.

cm
cm
cm
cm
cm



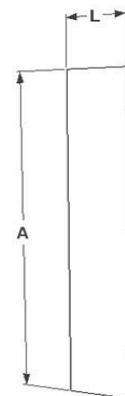
L
C
C INF.
DIV.
QTD.

cm
cm
cm



L
COMP.
QTD.

cm



L
A
QTD.

cm
cm

